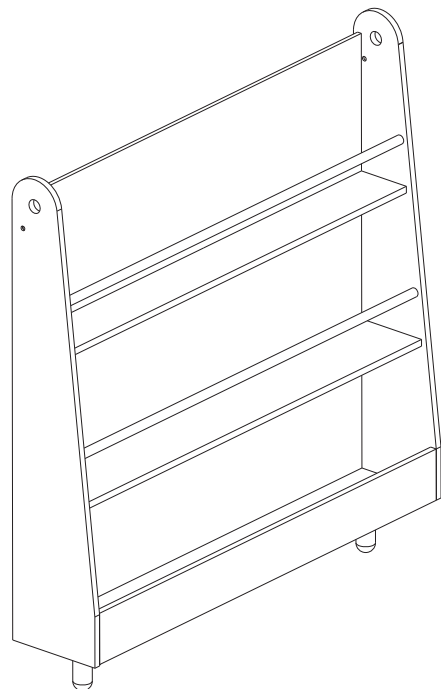
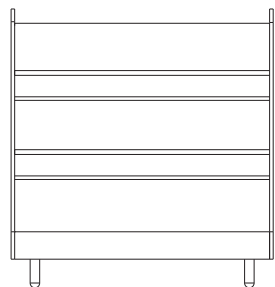
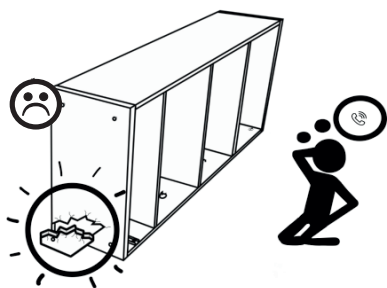
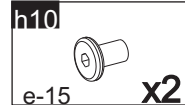
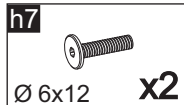
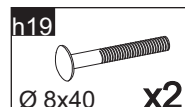
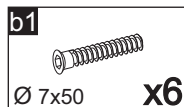
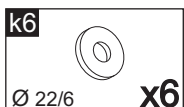
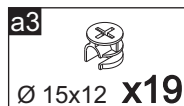
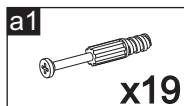


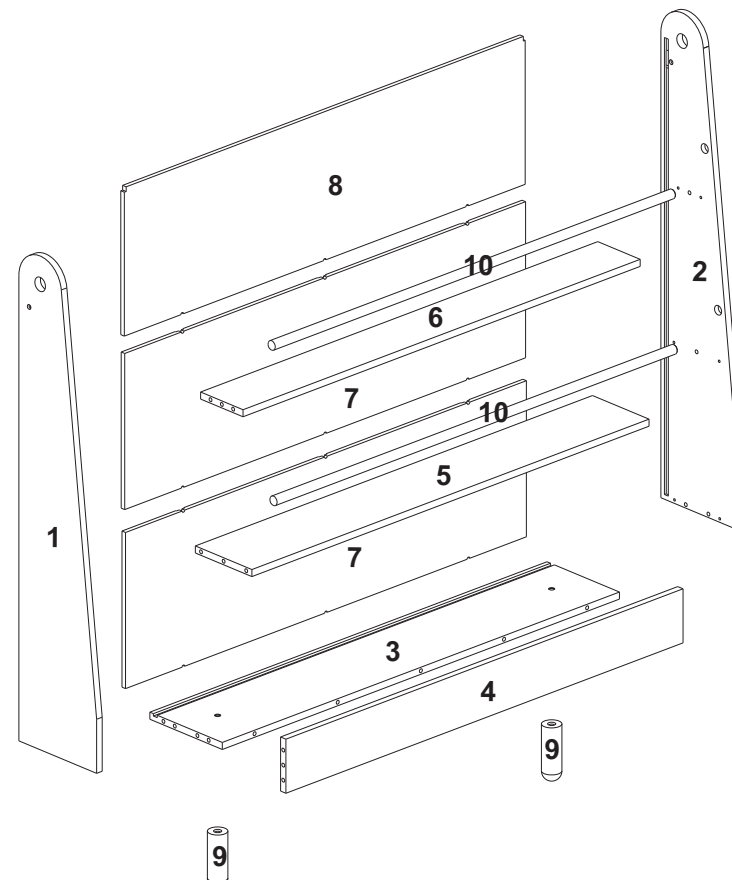
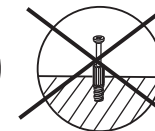
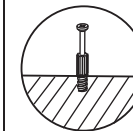
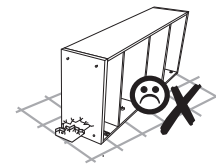
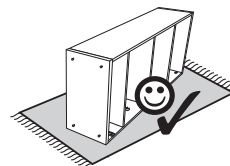
Basic



1170 mm x 1100 mm x 220 mm



1/10



UPOZORNĚNÍ:

- Je nutné, aby výrobek sestavil dospělý.
- Při otvírání balení buďte opatrní - obsahuje malé části, které v rozloženém stavu představují nebezpečí pro děti mladší tří let.
- Nepoužívejte, pokud je některý konstrukční díl rozbitý nebo chybí, použijte pouze náhradní díly schválené výrobcem.
- Mějte na paměti riziko otevřeného ohně a jiných zdrojů silného tepla, např. elektrického topení, plynového ohně apod.
- Vždy postupujte podle pokynů výrobce.
- Pečlivě si přečtěte návod k sestavení a uschovejte ho k pozdějšímu použití.
- Veškeré změny provedené uživatelem musí být prováděny podle pokynů výrobce.
- Plastové sáčky a další obaly uchovávejte mimo dosah dětí.

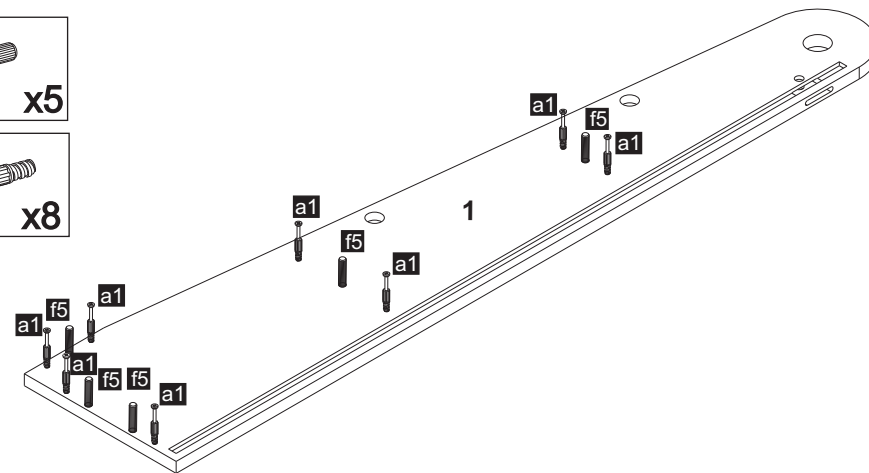
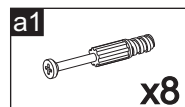
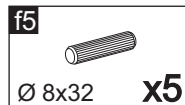
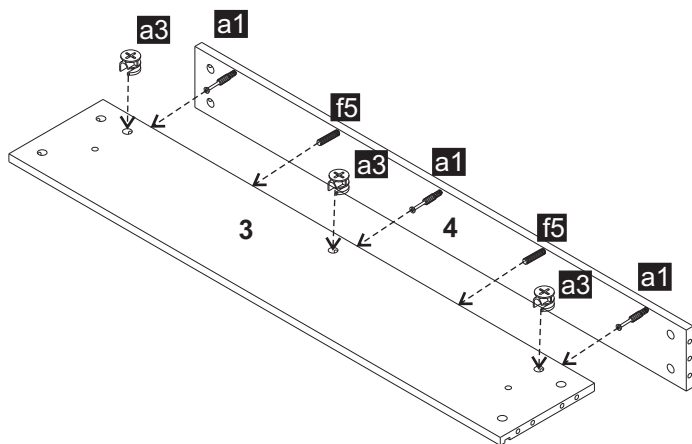
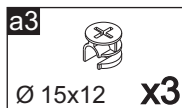
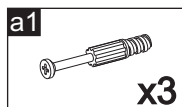
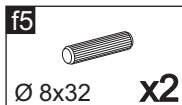
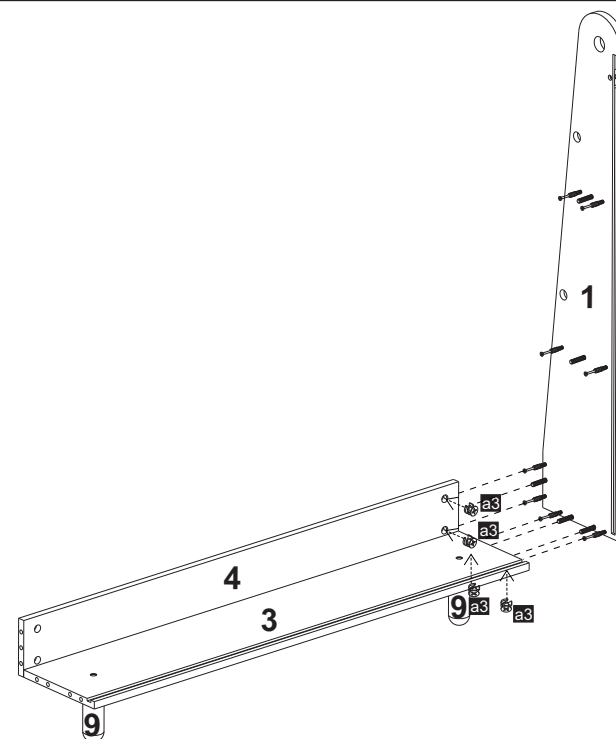
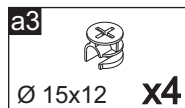
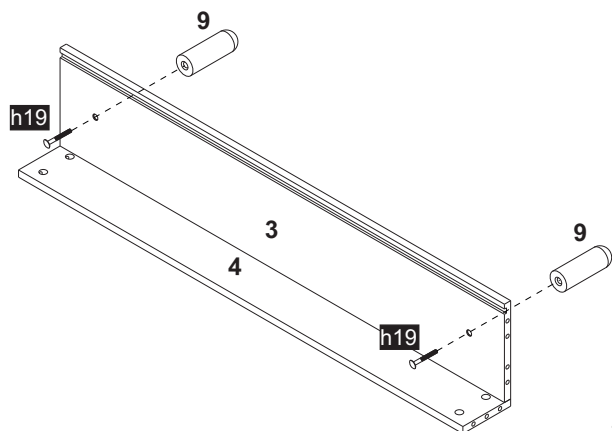
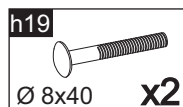
UPOZORNENIE:

- Je nutné, aby výrobok zostavil dospelý. Pri otváraní balenia buďte opatrní - obsahuje malé časti, ktoré v rozloženom stave predstavujú nebezpečenstvo pre deti do troch rokov.
- Nepoužívejte, pokud je některý konstrukční díl rozbitý nebo chybí, použijte pouze náhradní díly schválené výrobcem.
- Majte na paměti riziko otevřeného ohně a jiných zdrojov silného tepla, napr. elektrického kúrenia, plynového ohňa apod.
- Vždy postupujte podľa pokynov výrobcu.
- Starostlivo si prečítajte návod na zostavenie a uschovajte ho k neskoršiemu použitiu.
- Všetky zmeny vykonané užívateľom musia byť vykonávané podľa pokynov výrobcu.
- Plastové sáčky a ďalšie obaly uchovávejte mimo dosahu detí.

ATENȚIE:

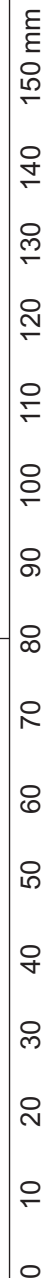
- Produsul trebuie asamblat de un adult. Aveți grijă la deschiderea ambalajului - conține părți mici care, atunci când sunt desfăcute, prezintă un pericol pentru copiii cu vârsta de sub trei ani.
- Nu utilizați dacă orice parte a acestuia este deteriorată sau lipsesc, utilizați numai piese de schimb aprobate de producător."
- Fiți conștienți de riscul de flăcări deschise și alte surse de căldură puternică, cum ar fi încălzitoare electrice, foc cu gaz, etc.
- Respectați întotdeauna sfaturile producătorului.
- Citiți cu atenție instrucțiunile de asamblare și păstrați-le pentru utilizarea în viitor.
- Toate modificările făcute de utilizator trebuie făcute conform instrucțiunilor producătorului
- Nu lăsați pungile de plastic și alte ambalaje la îndemâna copiilor.

1	1053	x	224	1.0
2	1053	x	224	1.0
3	1073	x	208	1.0
6	1073	x	123	1.0
5	1073	x	163	1.0
8	1083	x	319	1.0
7	1083	x	335	2.0
9	120	x	40	2.0
4	1073	x	118	1.0
10	1088	x	20	2.0

3**1****4****2**

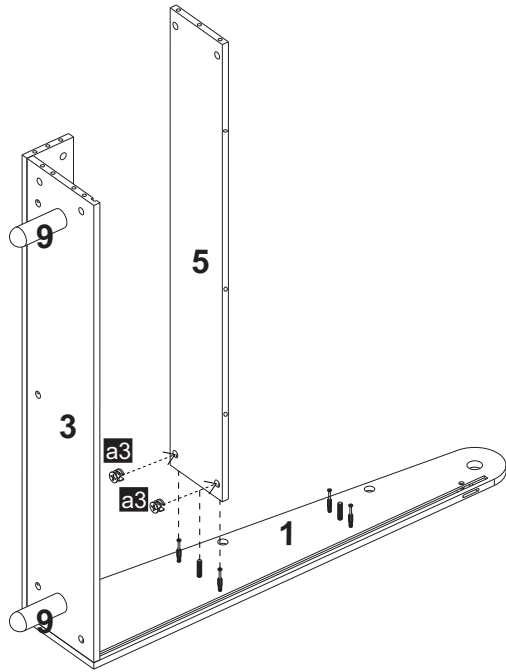
3/10

4/10

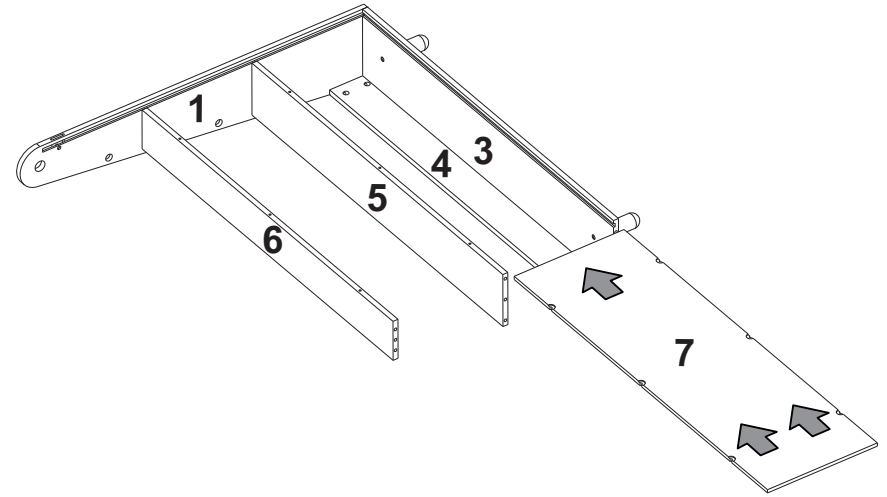


5

a3
Ø 15x12 x2

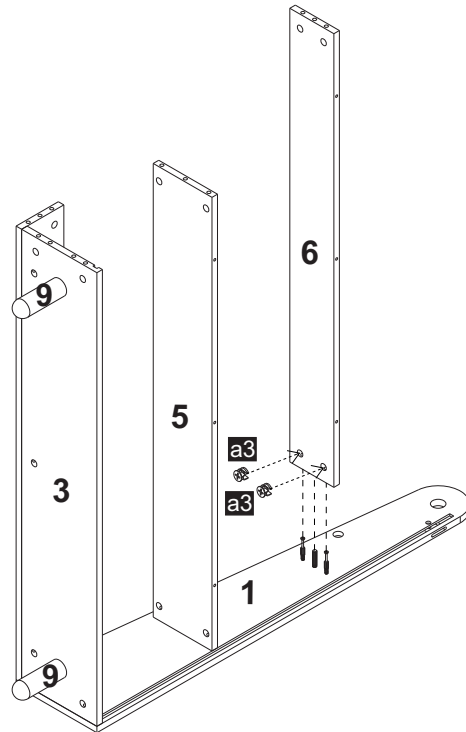


7

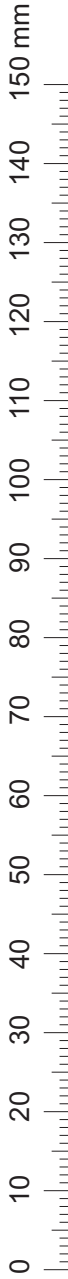
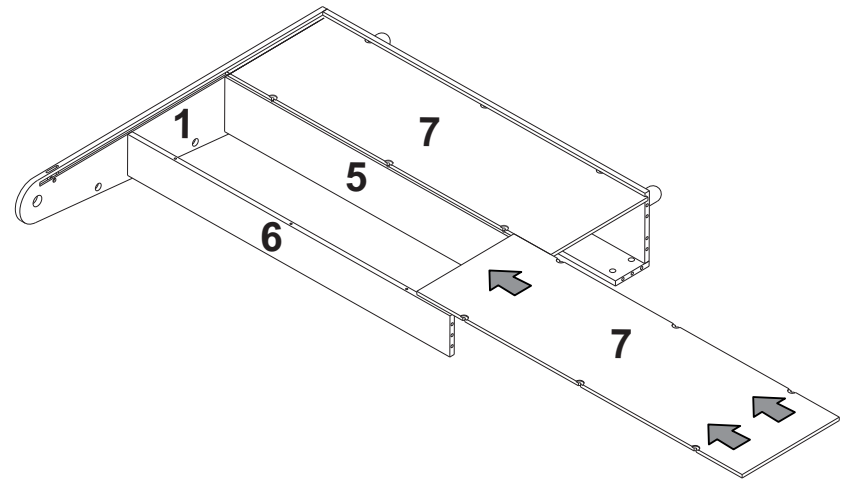


6

a3
Ø 15x12 x2

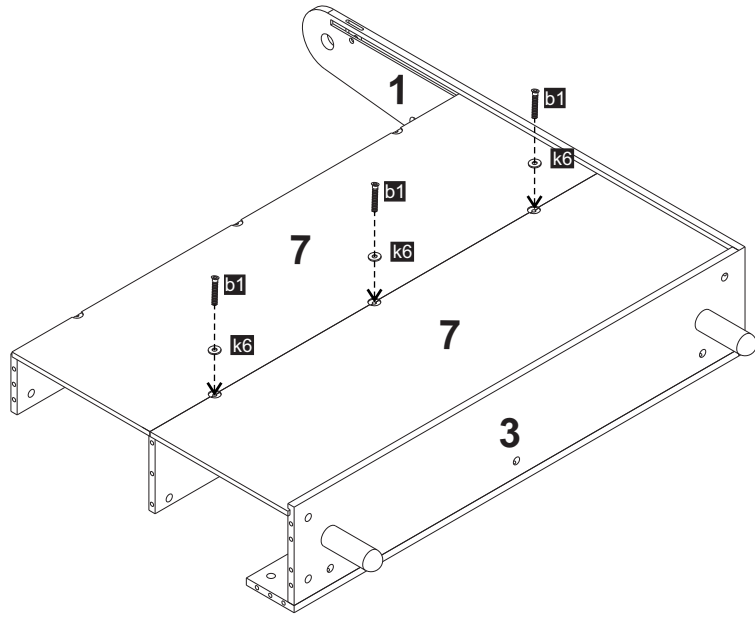


8



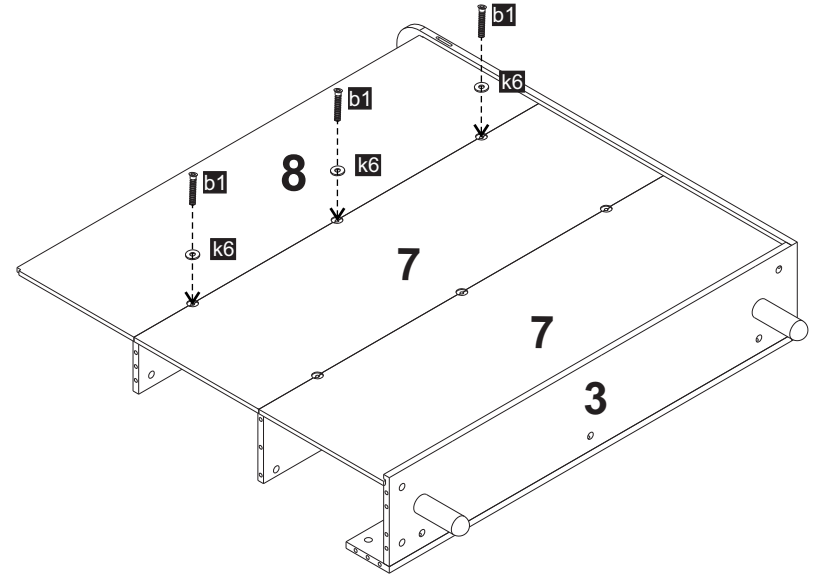
9

- k6**
Ø 22/6 **x3**
- b1**
Ø 7x50 **x3**

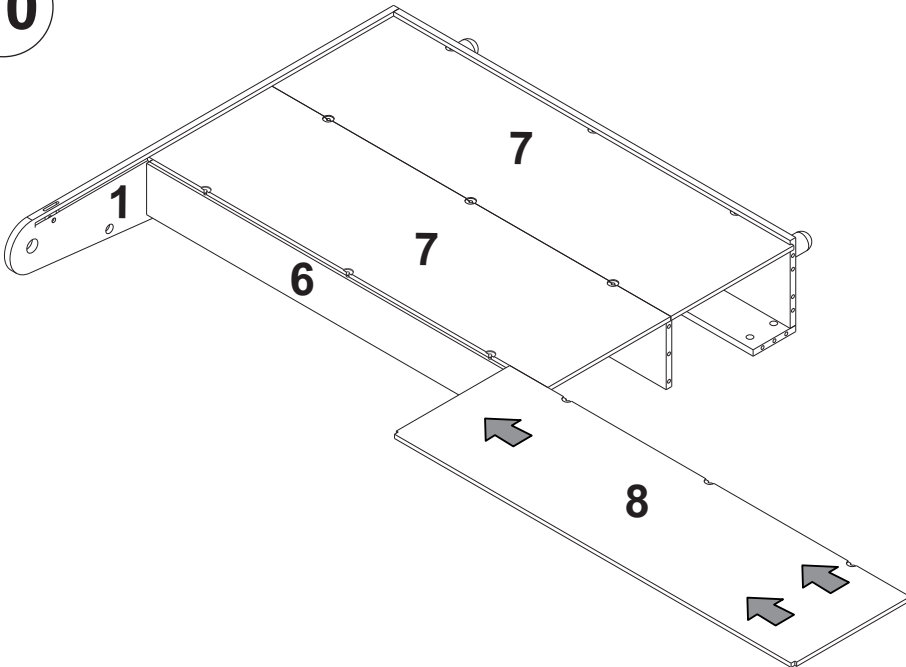


11

- k6**
Ø 22/6 **x3**
- b1**
Ø 7x50 **x3**

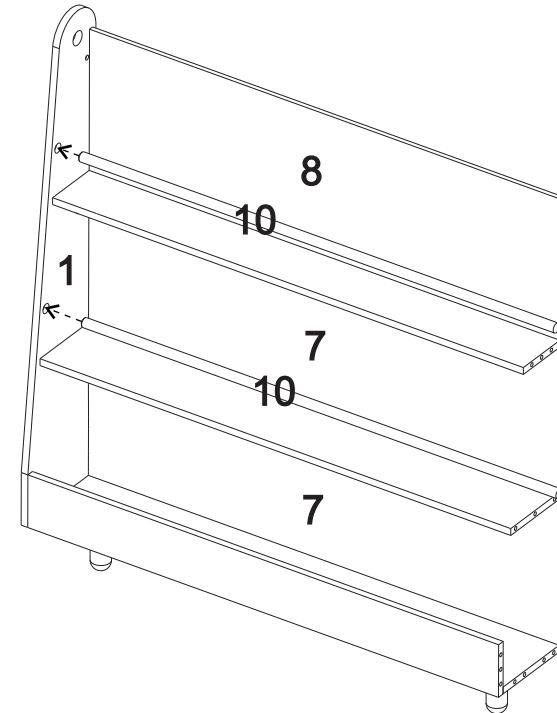


10

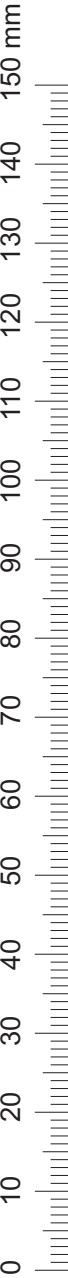


7/10

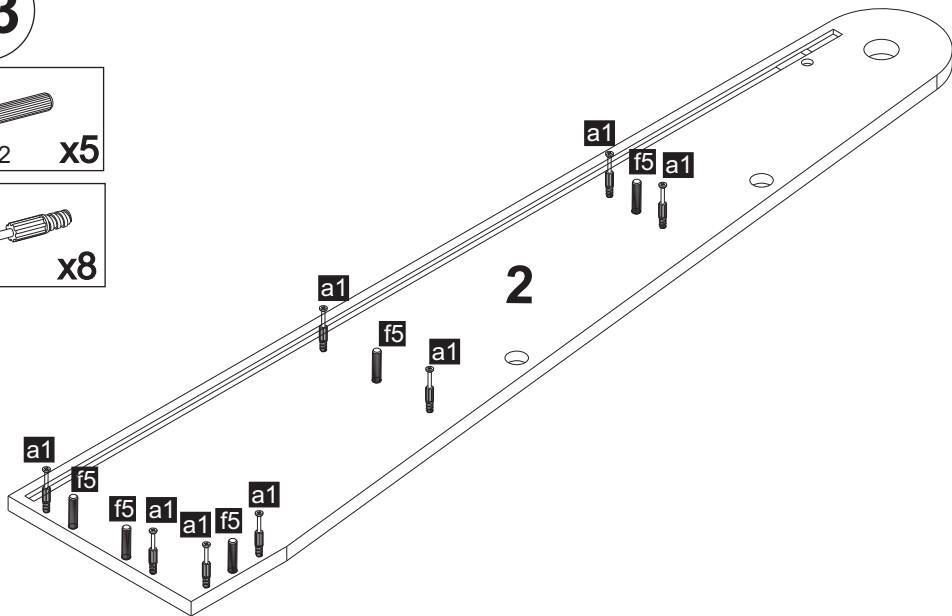
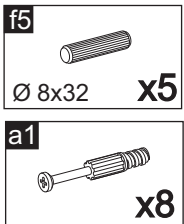
12



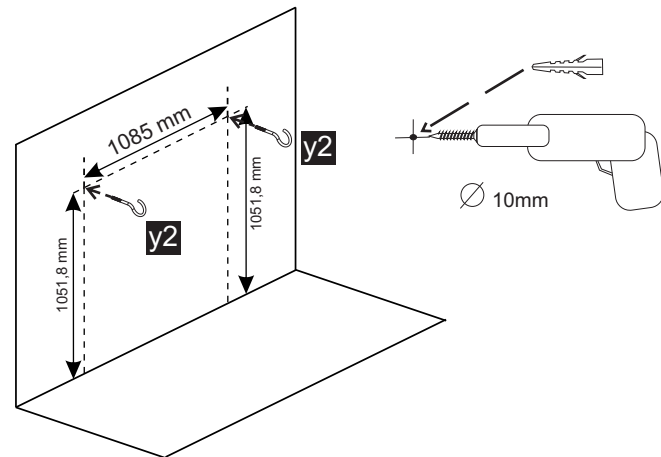
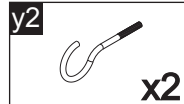
8/10



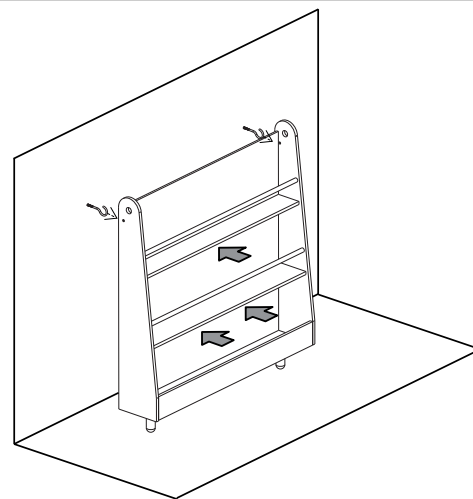
13



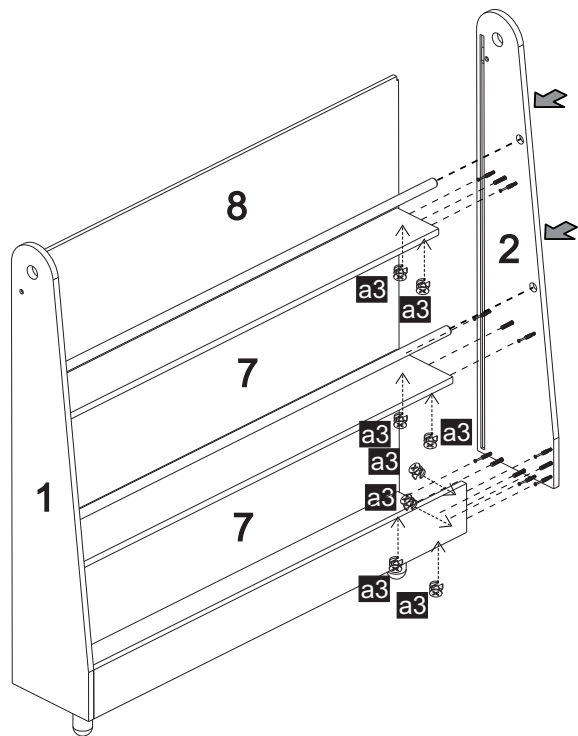
15



16



14



17

